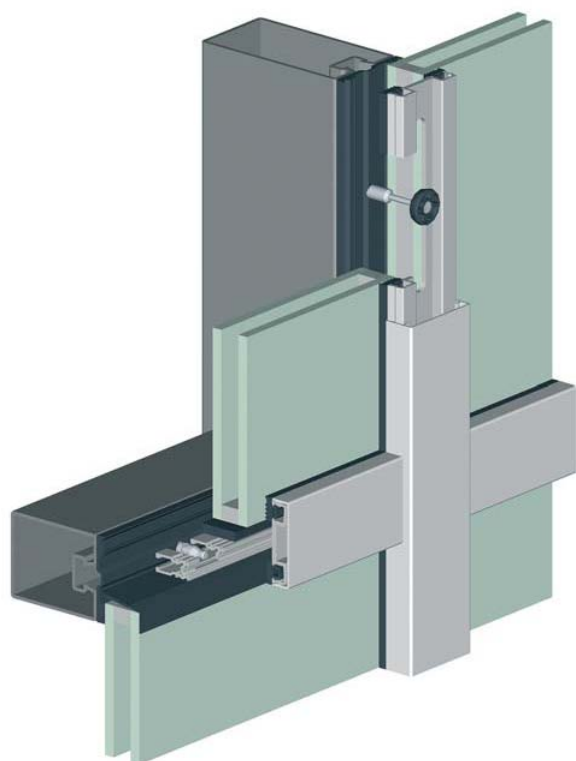


SCHEDA TECNICA FACCIATE CONTINUE



CARATTERISTICHE DIMENSIONALI

Profili in acciaio zincato con numerosissime combinazioni di profondità di sezioni e larghezza di profili di copertura tra 50 e 60 mm.

PRESTAZIONI TECNICO-FISICHE

permeabilità aria EN 12152: AE
resistenza alla pioggia battente EN 12154: RE1200
resistenza al carico del vento EN 13116: 2000/3000 pa
resistenza all'urto EN 14019: I5/E5

ISOLAMENTO TERMO-ACUSTICO

Isolamento termico W/m²k tra 1,7 -2,2 secondo la norma EN ISO 10077-2 secondo il vetro utilizzato

Isolamento acustico secondo la norma EN ISO 140-3 sino a Rw 45db con vetri con Rw pari a 45 db

Digiemme Srl **info@digiemmenet.it**

Via Micheli, 10 – San Polo di Torrile (PARMA) – ITALY

Tel. +39 0521 819382 / 819985

Fax +39 0521 819930